

**Entwurf vom 28. März 2018**

# **Altstadtverordnung**

**vom TT. MONAT. 2018**

Der Stadtrat der Stadt Lenzburg erlässt gestützt auf § 16 der Bau- und Nutzungsordnung vom TT. MONAT JAHR folgende Altstadtverordnung:

## **1 Allgemeine Bestimmungen**

### **§ 1 Geltungsbereich**

Die Altstadtverordnung regelt im Sinne von § 16 der Bau- und Nutzungsordnung (BNO) die Gestaltung und Nutzung von Bauten und Anlagen in der Altstadtzone.

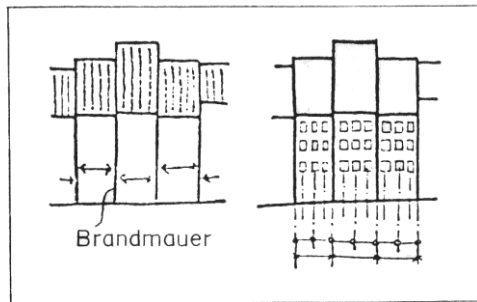
## **2 Fassadenausbildung**

### **§ 2 Gebäudestruktur**

- 1 Die Fluchten der ursprünglichen Hauptbauten, die Gliederung der Fassaden sowie die Brandmauern sind beizubehalten.
- 2 Die vertikal tragenden Elemente der Hausfassade müssen bei einer Neugestaltung des Erdgeschosses deutlich in Erscheinung treten.
- 3 Niveauunterschiede zu den angrenzenden Bauten sind beizubehalten.

### § 3 Fassadengestaltung, Ablesbarkeit

- 1 Jedes Gebäude muss an der Fassade als solches erkennbar sein, sei es durch unterschiedliche Material- und Farbwahl, Fensteranordnung, Lisenen oder durch die Anordnung der Dachwasserfallrohre.



- 2 Bei der Neugestaltung von bisher symmetrisch gegliederten Fassaden ist dieses Prinzip bei der Gestaltung der Obergeschosse beizubehalten.
- 3 Der bestehende Horizontal- und Vertikalverlauf der Hausfassaden darf nicht ausgeglichen werden. Richtungsänderungen, Vor- oder Rücksprünge der Fassadenfluchten, Abstufungen in den Fenster-, Gurt- und Dachgesimsen sind sinngemäss zu übernehmen.
- 4 Die Fassaden sind in herkömmlichen Materialien wie Mauerwerk, Stein und Holz und mit matten Oberflächen auszuführen.
- 5 In der Altstadt untypische Fassadenverkleidungen aus Materialien wie Faserzement, Keramik, Kunststoff usw. sind nicht gestattet.

### § 4 Verputze

- 1 Bei Verputzarbeiten an Altbauten ist vorgängig der Originalverputz abzuklären. Kommt dieser zum Vorschein, sind Ausbesserungen, Neufassungen usw. diesem in der Zusammensetzung des Mörtels (insbesondere der Siebkurve) und in der Art des Aufbringens anzugleichen. Von diesem Grundsatz ausgenommen sind die um 1900 verwendeten "Zement-Besenwurfverputze".
- 2 Die Freilegung von original nicht auf Sicht gearbeiteten Hausteinpartien (bspw. Eckverbände) oder Riegelwerken ist nicht gestattet.
- 3 Bewilligungen von Fassadenverputzen werden aufgrund von Mustern am Bau in der Grösse von mindestens 1 m<sup>2</sup> erteilt.

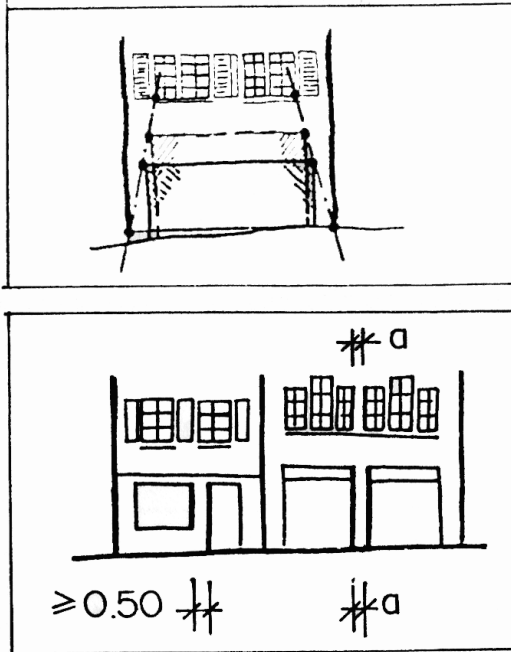
### § 5 Farbgebung

- 1 Bei der Wahl der Farbtöne für Altbauten ist vorerst von der bestehenden Farbgebung auszugehen. Stimmt diese mit dem zeit- und stiltypischen Erscheinungsbild des Bauwerks nicht überein, ist die Farbgebung entsprechend zu korrigieren.
- 2 Bei der Farbwahl ist die Farbigkeit der Umgebung, die Charakteristik des Lichteinfalls sowie die Stellung des Baues im Gassenraum zu berücksichtigen
- 3 Bewilligungen der Farbgebung von Fassade werden aufgrund von Mustern am Bau in der Grösse von mindestens 1 m<sup>2</sup> erteilt. Von den Bauteilen wie Läden, Gewänden etc. ist jeweils ein angrenzender Teil zur Bemusterung zu streichen.

### 3 Fassadenöffnungen

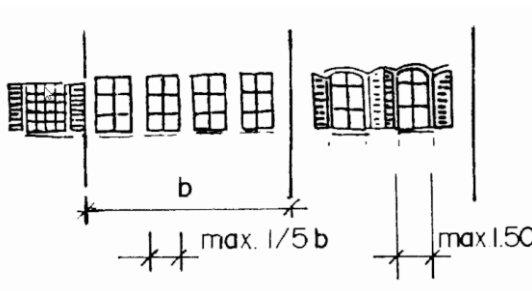
#### § 6 Fassadenöffnungen im Erdgeschoss

- 1 Die Öffnungen im Erdgeschoss müssen innerhalb der Verbindungslinie zwischen den Fusspunkten der Fassadentrennlinien mit den äussersten unteren Ecken der Fenster des 1. Obergeschosses liegen (Lichtmass).
- 2 Öffnungen in der Erdgeschoss-Fassade dürfen sich über höchstens zwei Fensterbreiten oder eine Fenstergruppe der Obergeschosse erstrecken. Die Pfeiler zwischen den Öffnungen müssen fassadenbündig liegen und eine Breite von mindestens 0,5 m aufweisen oder in ihrer optischen Wirkung die Lasten der Fassade aufnehmen (a).



#### § 7 Fenster

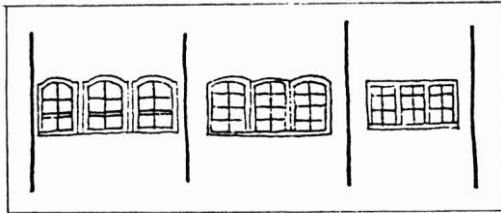
- 1 Die Fenster sind als einzelne Elemente zu gestalten. Sie müssen sich gestalterisch, insbesondere in ihren Proportionen und Teilung sowie bezüglich dem Verhältnis zwischen Mauer- und Fensterfläche, gut ins Gesamtbild der Altstadt einfügen.
- 2 Die lichte Fensterbreite darf in der Regel höchstens einen Fünftel der Fassadenbreite und maximal 1,5 m betragen. Fensteröffnungen haben von den Fassadentrennlinien einen seitlichen Abstand von mindestens 0,5 m einzuhalten. Fenster dürfen nicht fassadenbündig angeschlagen werden.



- 3 Die Fenster sind in der Regel in Holz auszuführen, und die einzelnen Fensterflügel dem Stil des Gebäudes entsprechend mit flügelbündigen Sprossen in mindestens 6 - 8 Felder zu gliedern.

Ausgenommen sind Schaufenster und Schaukästen. Die Fenster müssen in der Regel Einfassungen aus Stein oder Holz von angemessener Breite aufweisen.

- 4 Bei der Anordnung der Fenster in Gruppen müssen die einzelnen Fenster konstruktiv separiert sein. Die Zwischenpfosten sind dabei bündig mit der Fassade oder mit der Fenstereinfassung und in dessen Materialisierung auszuführen. Eine Fenstergruppe darf höchstens 3 Fenster umfassen. Durchgehende Fensterbänder über die ganze Fassadenbreite sind in der Regel nicht zulässig.



## § 8 Fensterläden

- 1 Bestehende Fensterläden sind beizubehalten und dürfen nicht ersatzlos entfernt werden. Der Stadtrat kann verfügen, dass entfernte Fensterläden wieder angebracht werden.
- 2 Fensterläden haben in ihrem Aussehen historischen Vorbildern zu entsprechen und sind in der Regel in Holz auszuführen.

## § 9 Schaufenster

- 1 Schaufenster sind nur im Erdgeschoss zulässig. Ihre Grösse und Gestaltung muss dem Gassenbild und dem Charakter des Hauses entsprechen.
- 2 Neue offene Vorbereiche und weit zurückversetzte Schaufensterfronten sind nicht gestattet. Ausgenommen sind Rücksprünge gemäss § 12 Abs. 2.
- 3 Die zulässige Breite der Öffnungen ist unter Beachtung von § 6 fallweise festzulegen. Die Erdgeschossfassaden müssen seitlich markante Wandpfeiler aufweisen. Die Öffnungen selbst müssen gut proportioniert sein.
- 4 Für die Konstruktion von Schaufensteranlagen ist auch eine Materialisierung in einbrennlackiertem Metall und Glas zulässig. Stark spiegelnde Materialien und Farbgebungen sind zu vermeiden.

## § 10 Ausbildung von Türen

- 1 Wo alte Haustüren nicht weiterverwendet werden können oder zusätzliche notwendig werden, sind solche als schlicht gearbeitete Holztüren auszubilden. Von grossen Glaseinsätzen und von aufgesetzten Zierelementen ist abzusehen.
- 2 Für die Konstruktion von Ladentüren gilt sinngemäss auch § 9 Abs. 4.

## 4 Fassadenaufsätze und -vorbauten

### § 11 Grundsatz

- 1 Fassadenauf- und verbauten jeglicher Art sind so anzuordnen, dass deren Gliederung und prägenden Gestaltungselemente nicht gestört werden.
- 2 Befestigungshaken für die öffentliche Beflaggung, Weihnachtsbeleuchtung usw. dürfen nicht entfernt werden resp. sind nach Fassadenrenovationen wieder anzubringen.

## **§ 12 Fassadenelemente**

- 1 Bestehende Risalite und Erker sind zu erhalten.
- 2 Rücksprünge bei Erdgeschoss-Fassaden dürfen höchstens einen Drittel der Fassadenbreite einnehmen und müssen eine Tiefe von mindestens 1 m aufweisen.

## **§ 13 An- und Vorbauten, Aussentreppen**

- 1 Neue Anbauten, Vorbauten und selbständige Vordächer sind nicht zulässig.
- 2 Aussentreppen von der Strasse/Gasse zum Erdgeschoss dürfen max. 1,5 m über die Fassadenflucht hinausragen. Die Treppengeländer sind durchbrochen zu gestalten.

## **§ 14 Schau- und Briefkasten**

Brief- und Schaukasten sind möglichst fassadenbündig anzubringen. Material und Farbe sind auf die Fassade abzustimmen. Für Gastgewerbebetriebe können auf die Fassade aufgesetzte Schaukasten bis zu einer Grösse von 0,52 m x 0,75 m (B x H) bewilligt werden, wenn sie betriebsnotwendig sind und eine fassadenbündige Lösung mit unverhältnismässigem Aufwand verbunden wäre.

## **§ 15 Storen und Markisen**

- 1 Sonnenstoren und Markisen sind bezüglich Farbgebung und Materialisierung zurückhaltend in gedämpften Farben möglichst uni zu gestalten.
- 2 Die Farbe muss bemustert werden und sich ins Gesamterscheinungsbild integrieren.

## **§ 16 Lauben und Balkone**

- 1 Als Lauben gelten offene, mittels Pfosten auf den Boden abgestellte oder auf Bügen abgestützte und unter dem abgeschleppten Dach des Hauptbaues liegende Konstruktionen. Brüstungs- und Geländerverkleidungen in Kunststoffen und Glas sind nicht zulässig. Stahlkonstruktionen sind rückseitig bei besonders guter Gestaltung möglich.
- 2 Die bestehenden offenen Lauben sind zu erhalten. Bei Umbauten sind eingewandete Lauben möglichst wieder zu öffnen.
- 3 Ein Ausbau der Lauben als Wohn- und Arbeitsräume ist nicht gestattet.
- 4 Über die Fassadenflucht vorstehende Balkone sind nicht zulässig. Sich gut in die Fassade und das Umfeld einfügende Loggien sind rückseitig möglich.

# **5 Reklamen und Beleuchtung**

## **§ 17 Ladenanschriften**

- 1 Ladenanschriften an Bauten sind nur im Bereich des Erdgeschosses zulässig.
- 2 Die Haus- und Geschäftsanschriften sind so auf die Fassadenteilung und auf bauliche Zierelemente abzustimmen, dass diese in ihrer Wirkung nicht gestört werden.

## **§ 18 Reklamen**

- 1 Beschriftungen und Reklamen müssen sich hinsichtlich Grösse, Abstand, Beleuchtung, Farbgebung und Materialisierung in das Strassenbild und das optische Gefüge der Fassade einfügen.
- 2 Das Anbringen von Marken- und Fremdreklamen ausserhalb der Schaufenster ist nicht zulässig. Das permanente Aufhängen von Reklame- und Werbefahnen ist nicht zulässig.
- 3 Vertikale Beschriftungen und mehr als 0,15 m in den Strassenraum hinausragende Reklamen sind nicht gestattet. Ausgenommen sind Restaurant- und Firmenschilder in Form unbeleuchteter Nasenschilder (analog Wirtshausschilder).
- 4 Für spezielle Veranstaltungen darf ein Fahnen schmuck für max. 3 Monate pro Jahr aufgehängt werden. Die Bewilligung im Einzelfall bleibt vorbehalten.

## **§ 19 Reklame- und Schaufensterbeleuchtung**

- 1 Ausserhalb der Schaufenster angebrachte Leuchten sind dezent zu gestalten, blinkende und dynamische Beleuchtungen sind nicht zulässig. Die Bewilligung im Einzelfall bleibt vorbehalten.
- 2 Beschriftungen und Reklamen auf der Fassade können indirekt beleuchtet oder angestrahlt werden. Sie dürfen sich höchstens über eine Gebäudebreite erstrecken, ohne aber die tragenden Randpfeiler zu überdecken.
- 3 Reklame- und Schaufensterbeleuchtungen sind so einzurichten, dass auf die Strasse/Gasse hinaus keine direkte Beleuchtung und Blendwirkung entsteht.
- 4 Reklame- und Schaufensterbeleuchtungen sind mindestens in der Zeit von 24:00 – 06:00 Uhr auszuschalten. Bei traditionellen Veranstaltungen, namentlich Jugendfest (Lampionumzug und Feuerwerk), Räbeliechtli-Umzug, Joggeli-Umzug, sind diese Beleuchtungen auszuschalten.

## **§ 20 Fassadenbeleuchtung**

- 1 Das Anleuchten von Fassaden ist nicht zulässig. Ausnahmen für öffentliche Baudenkmäler bleiben vorbehalten.
- 2 Das Anleuchten und Nachzeichnen von Hausfassaden mit Leuchtgirlanden ist nicht zulässig. Während der offiziellen Weihnachtsbeleuchtungs-Periode der Stadt Lenzburg sind auch private, darauf abgestimmte Leuchtgirlanden zulässig.

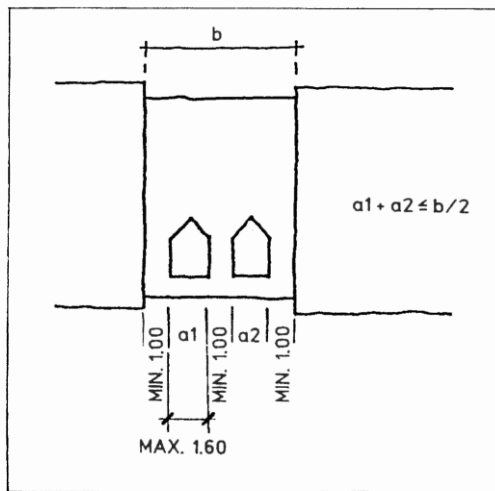
# **6 Dächer**

## **§ 21 Dacheindeckung**

- 1 Die Hauptdächer sind mit Biberschwanzziegeln einzudecken.
- 2 Spenglerarbeiten, Entlüftungselemente, Kamine und dergleichen müssen in Gestaltung und Materialisierung dem Altstadtbild entsprechen. Die Fertigung und Farbgebung von Spenglerarbeiten und weiteren Metallkonstruktionen sind vorgängig zu bemustern.
- 3 Bei Neueindeckungen oder grossflächigem Ersatz im Umfang von mehr als 20 % der entsprechenden Dachfläche sind Ziegelmuster zur Genehmigung vorzulegen.

## § 22 Dachaufbauten

- 1 Dachaufbauten haben sich in die historische Dachlandschaft einzupassen. In der Regel sind Schlepp- oder Giebellukarnen erlaubt; andere Formen sind möglich, sofern sie sich einwandfrei einordnen.
- 2 Für das erste Dachgeschoss gilt:
  - Die Gesamtbreite dieser Aufbauten darf höchstens die Hälfte der Gebäudebreite betragen. Die maximale Breite einer einzelnen Dachaufbaute darf 1,6 m nicht überschreiten (aussen gemessen).
  - Aufbauten haben gegenüber Nachbardächern und untereinander einen Abstand von mindestens 1 m einzuhalten.
  - Die Lukarnen sind in der Regel 0,5 m hinter die Gebäudeflucht zurückzustellen. Bei grossen Dachvorsprüngen kann dieses Mass reduziert werden.



- 3 Für das zweite Dachgeschoss gilt:
  - Pro Dachseite ist maximal eine Lukarne zulässig.
  - Die maximale Breite dieser Aufbaute darf 1,2 m nicht überschreiten (aussen gemessen) und muss deutlich geringer sein als diejenige im ersten Dachgeschoss.
  - Das Rohlichtmass darf maximal  $1 \text{ m}^2$  betragen.

## § 23 Glasflächen in der Dachhaut

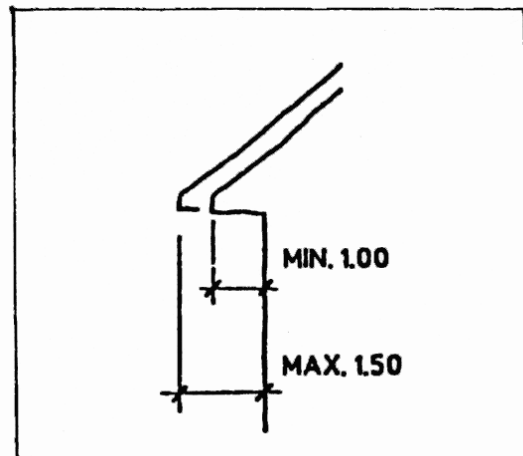
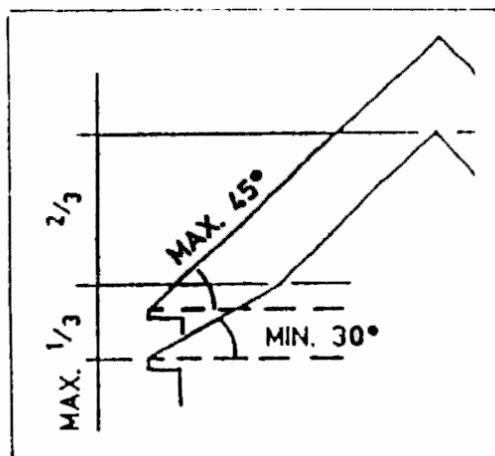
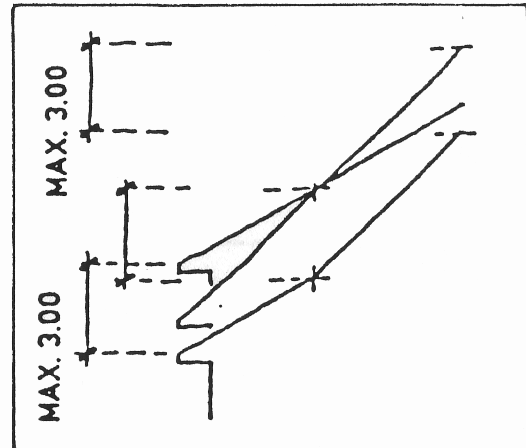
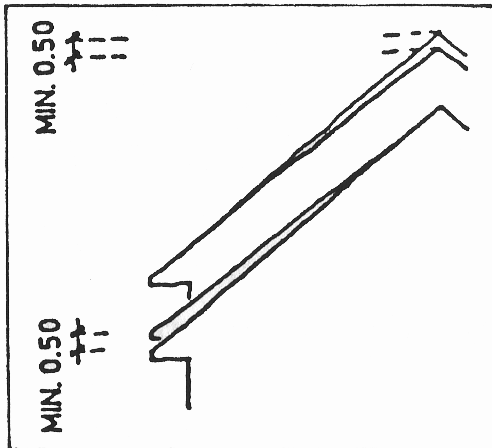
- 1 Zur zusätzlichen Belüftung und Belichtung des zweiten und der weiteren Dachgeschosse sind ausserdem zulässig:
  - vereinzelte Glasziegelgruppen bis zu einer Fläche von maximal  $0,5 \text{ m}^2$ .
  - vereinzelte kleine Fensterlukarnen (kubisch oder halbrund) und Dachflächenfenster (in Kupfer oder dachfarbig gestrichen) mit einer maximalen Aussenfläche von  $0,5 \text{ m}^2$ .
- 2 Gestaltung, Anzahl und Anordnung dieser vereinzelten zusätzlichen Belüftungs- und Belichtungselemente dürfen den typischen Charakter der historischen Dachlandschaft in ihrem sichtbaren Erscheinungsbild nicht wesentlich beeinträchtigen.

## § 24 Kamine, Entlüftungen

Feuerungs- und Abluftkamine sind grundsätzlich innerhalb des Gebäudes zu führen, die Ausmündungen über Dach möglichst firstnah zu positionieren.

## § 25 Dachgestaltung

- 1 First- und Traufrichtungen müssen parallel zur Strassenrichtung liegen. Die Dachneigung muss mindestens  $30^\circ$  a.T. (alte Teilung:  $360^\circ$ ) und darf höchstens  $45^\circ$  a.T. betragen
- 2 Eine Dachfläche darf höchstens einen horizontalen Knick (Dachbruch) aufweisen. Dieser muss im unteren Drittel der Dachfläche liegen. Der Dachvorsprung muss - horizontal gemessen - mindestens 1 m und darf höchstens 1,5 m betragen.



- 3 Die Höhendifferenz zwischen benachbarten Dächern muss bei Neu- und Umbauten - vertikal gemessen - an der Traufe oder am First mindestens 0,5 m betragen. Sie darf an jeder Stelle des Daches höchstens 3 m betragen.



## 7 Technische Installationen

### § 26 Lüftungs- und Klimageräte

Aussengeräte für die Lüftung und Klimatisierung sowie sichtbare Lüftungskanäle sind an Hauptfassaden nicht zulässig, an Rückfassaden nur in begründeten Ausnahmefällen und im engen Einvernehmen mit der Bauverwaltung.

### § 27 Entrauchungsöffnungen

Entrauchungsöffnungen nach feuerpolizeilichen Anforderungen dürfen nicht über das Mass der zulässigen Dachflächenfenster transparent sein. Sonderformen werden von Fall zu Fall geklärt.

### § 28 Leitungen

Leitungen von gebäudetechnischen Einrichtungen und Installationen jeder Art sind möglichst unter Putz zu führen. Ausgenommen sind Fallrohre der Dachentwässerung.

### § 29 Solaranlagen

Solare Energiegewinnungsanlagen auf Dächern oder an Fassaden sind nicht zulässig.

## 8 Aussenraum

### § 30 Möblierung

- 1 Das Aufstellen von permanenten Zeitungsständern, Automaten, Fahnenstangen, Verkehrssignalen, Strassentafeln, Strassenbeleuchtungen, Messeinrichtungen, Schaltkästen und dergleichen ist bewilligungspflichtig.
- 2 Anzahl, Art und Erscheinung von Möblierungen, Ausstattungen und Warenauslagen im öffentlichen Raum wird im Rahmen der separaten Nutzungsbewilligungen festgelegt.

## 9 Gebäude

In der Altstadt besteht ein prinzipielles Abbruchverbot. Die nachfolgenden Bestimmungen beziehen sich dementsprechend auf Wiederaufbauten und Ersatzneubauten (Ausnahmen gemäss §16 Abs. 6 nBNO).

### § 31 Gebäudehöhen

- 1 Die bestehenden Gebäudehöhen sind beizubehalten. Bei Wiederaufbauten, Neubauten und weitgehenden Umbauten kann zur Erreichung von zweckmässigen Geschosshöhen und zur Erhaltung eines angemessenen Anteils an Wohnnutzungen allenfalls von den bestehenden Gebäudehöhen abgewichen werden. Dabei sind folgende maximalen Fassadenhöhen zu berücksichtigen:

– an der Rathausgasse	15,00 m
– an der Kirchgasse	13,00 m
– bei der Gebäudegruppe an der Löwengasse	13,50 m
– bei Gebäuden mit 4 Vollgeschossen	15,00 m
– bei Gebäuden mit 3 Vollgeschossen	12,00 m

- 2 Bei Abweichungen von den bestehenden Gebäudehöhen sind die Detailbestimmungen über die Dachgestaltung gemäss Kapitel 6 dieser Verordnung zu beachten.

### **§ 32 Gebäudebreiten**

Bei Gebäuden an der Rathausgasse, der Kirchgasse und der Löwengasse sind die bestehenden Gebäudebreiten beizubehalten resp. die ursprünglichen wiederherzustellen. Falls die ursprüngliche Lage der Brandmauer nicht festgestellt werden kann, sind Gebäudebreiten von 5,00 – 7,00 m einzuhalten.

In den übrigen Gebieten sind Gebäudebreiten von 10,00 – 14,00 m einzuhalten.

Abweichungen von den obigen Regelungen sind möglich:

- im Rahmen von Gestaltungsplänen
- in funktionell bedingten Fällen, wobei aber bei der Gliederung der Fassaden und des Daches die oben genannten Masse beachtet werden müssen
- im Bereich der ehemaligen Stadtmauer.

### **§ 33 Gebäudetiefen**

Die bestehenden Gebäudetiefen sind beizubehalten. Abweichungen von dieser Regel sind mit Ausnahme der Häuserzeilen entlang der Rathausgasse, der Kirchgasse und der Leuengasse möglich im Zusammenhang mit einer Steigerung der städtebaulichen Qualität wie z.B. beim Ersatz von störenden Bauten oder bei wesentlichen Verbesserungen an störenden Bauten.

## **10 Schlussbestimmungen**

### **§ 34 Inkrafttreten**

Die Altstadtverordnung tritt mit der kantonalen Genehmigung der Bau- und Nutzungsordnung (BNO) in Kraft und ist auf alle zu diesem Zeitpunkt hängigen Baugesuche anwendbar.

Lenzburg, TT. MONAT JAHR

FÜR DEN STADTRAT  
Der Stadtammann:

Der Stadtschreiber: